



# ИНСТРУКЦИЯ ПО ПРИМЕНЕНИЮ ИЗДЕЛИЯ

## 1. ОПИСАНИЕ ИЗДЕЛИЯ

Наименование изделия:	Наименование автомобиля:	Страна сборки	Период выпуска	кузов/ vin/серия	Тип и V ДВС	Тип КПП	Хар-р привода	Другие особенности
Рама фаркопа V.XC90.061.R(K)	Volvo XC-90		2006-					

Изделие предназначено для защиты агрегата автомобиля от механических повреждений, вызванных дефектами дороги и воздействием посторонних предметов. Не требует специальных инструментов и приспособлений при монтаже и демонтаже. Защищено от климатических воздействий специализированным покрытием ведущих мировых производителей порошковых красок. Экологически безопасно.

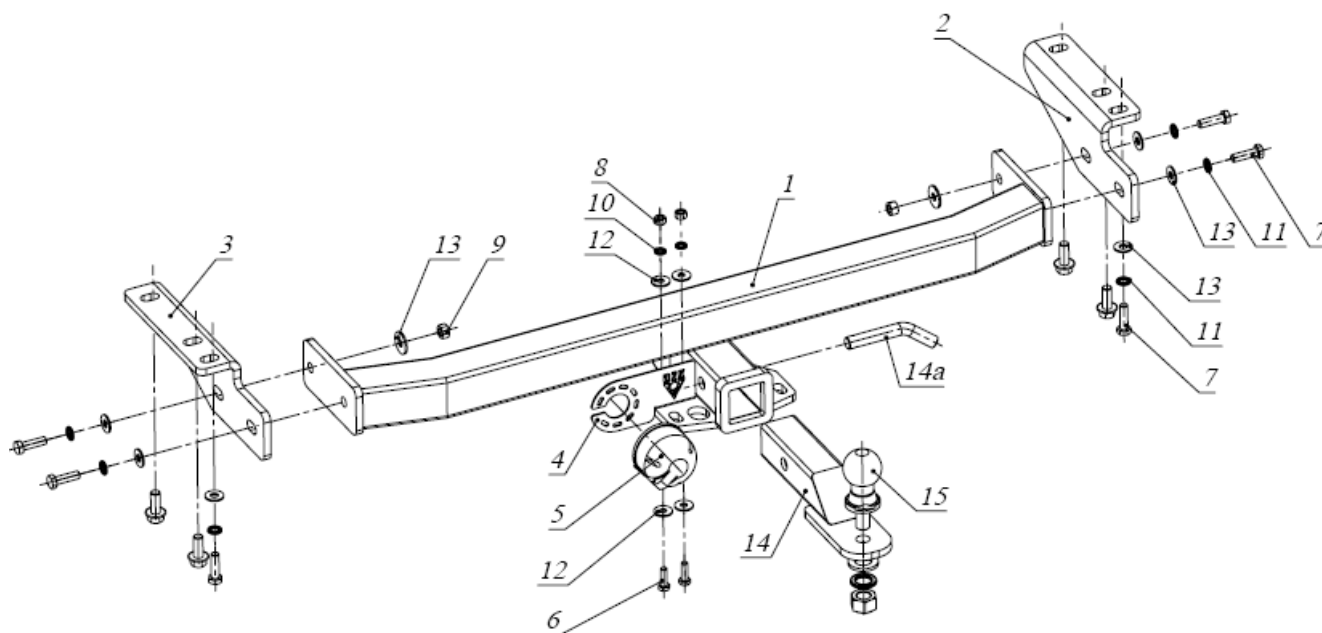
## 2. КОМПЛЕКТАЦИЯ

Изделие состоит из следующих элементов:

№ п/п	Наименование	Кол-во
1	305.471 Рама фаркопа	1
2	745.288 Кронштейн	1
3	745.288-01 Кронштейн	1
4	745.282 Гнездо розетки	1

№ п/п	Наименование	Кол-во
<b>Комплект крепежа 273.383</b>		
6	Болт М8х25	2
7	Болт М12х40	6
8	Гайка М8	2
9	Гайка М12	2
10	Шайба гроверная 8	2
11	Шайба гроверная 12	6
12	Шайба 8	2
13	Шайба 12	8

## 3. УСТАНОВКА



- Открутить буксировочный крюк и кронштейн глушителя от лонжеронов автомобиля (рис.1).
- Установить под них кронштейны 2 и 3, и закрепить их к лонжеронам а/м штатными болтами и болтами М12х40 (рис.2).
- Установить раму 1 и закрепить ее болтами М12х40 к кронштейнам 2 и 3 (рис.3).
- Затянуть весь крепеж.
- Прикрутить розетку 5 с помощью входящего в ее комплект крепежа к гнезду 4.
- Гнездо с розеткой закрепить на раме фаркопа 1 болтами М8.
- Вставить кронштейн фаркопа 14 (поставляется отдельно, рекомендуется использовать 305.424) в раму 1, зафиксировав его пальцем 14а и шплинтом, входящими в комплект крепежа кронштейна 14.
- Установить шар фаркопа 15 (поставляется отдельно, рекомендуется использовать 305.406) в отверстие кронштейна 14 и закрепить его гайкой из комплекта крепежа шара 20 (рис.3).

Примечание: за последствия неправильной установки предприятие - изготовитель ответственности не несет; усилия затяжки болтов М6 - 10 Нм, М8 - 25 Нм, М10 - 50 Нм, М12 - 85 Нм.

**Добротная защита картера – Ваше спокойствие и уверенность на дорогах!**

ООО «ДЗК», 111024, Россия, г. Москва, ул. Авиамоторная, дом 65/7.

Телефон: (495) 777-81-29, 225-83-63; E-mail: [info@dzk.ru](mailto:info@dzk.ru); Адрес сайта: [www.dzk.ru](http://www.dzk.ru)

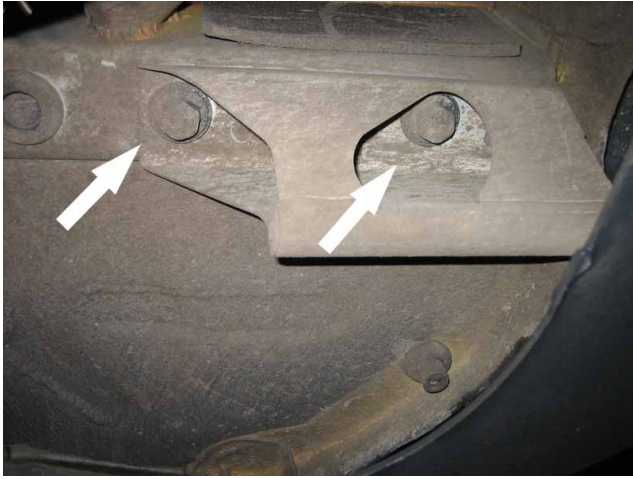


Рис.1



Рис.2

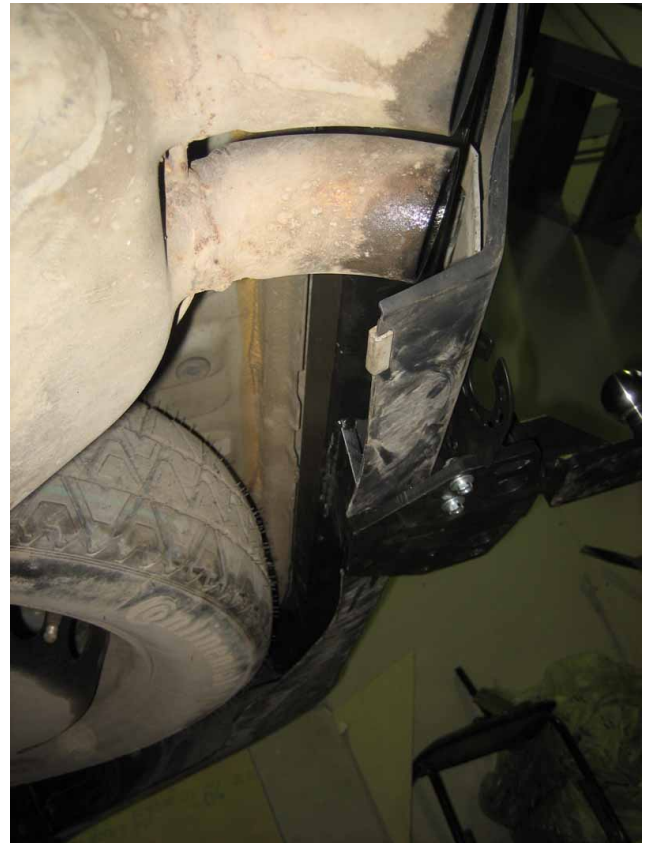


Рис.3

**Добротная защита картера – Ваше спокойствие и уверенность на дорогах!**

ООО «ДЗК», 111024, Россия, г. Москва, ул. Авиамоторная, дом 65/7.

Телефон: (495) 777-81-29, 225-83-63; E-mail: [info@dzk.ru](mailto:info@dzk.ru); Адрес сайта: [www.dzk.ru](http://www.dzk.ru)